



Calendario GPS 2010



Enero

SEMANA	Semana GPS	DOM	LUN	MAR	MIE	JUE	VIE	SAB
1	1564						1	2
2	1565	3	4	5	6	7	8	9
3	1566	10	11	12	13	14	15	16
4	1567	17	18	19	20	21	22	23
5-6	1568/1569	24/31	25	26	27	28	29	30

Febrero

SEMANA	Semana GPS	DOM	LUN	MAR	MIE	JUE	VIE	SAB
6	1569		1	2	3	4	5	6
7	1570	7	8	9	10	11	12	13
8	1571	14	15	16	17	18	19	20
9	1572	21	22	23	24	25	26	27
10	1573	28						

Marzo

SEMANA	Semana GPS	DOM	LUN	MAR	MIE	JUE	VIE	SAB
10	1573		1	2	3	4	5	6
11	1574	7	8	9	10	11	12	13
12	1575	14	15	16	17	18	19	20
13	1576	21	22	23	24	25	26	27
14	1577	28	29	30	31			

Abril

SEMANA	Semana GPS	DOM	LUN	MAR	MIE	JUE	VIE	SAB
14	1577					1	2	3
15	1578	4	5	6	7	8	9	10
16	1579	11	12	13	14	15	16	17
17	1580	18	19	20	21	22	23	24
18	1581	25	26	27	28	29	30	

Mayo

SEMANA	Semana GPS	DOM	LUN	MAR	MIE	JUE	VIE	SAB
18	1581							1
19	1582	2	3	4	5	6	7	8
20	1583	9	10	11	12	13	14	15
21	1584	16	17	18	19	20	21	22
22-23	1585/1586	23/30	24/31	25	26	27	28	29

Junio

SEMANA	Semana GPS	DOM	LUN	MAR	MIE	JUE	VIE	SAB
23	1586			1	2	3	4	5
24	1587	6	7	8	9	10	11	12
25	1588	13	14	15	16	17	18	19
26	1589	20	21	22	23	24	25	26
27	1590	27	28	29	30			

Julio

SEMANA	Semana GPS	DOM	LUN	MAR	MIE	JUE	VIE	SAB
27	1590					1	2	3
28	1591	4	5	6	7	8	9	10
29	1592	11	12	13	14	15	16	17
30	1593	18	19	20	21	22	23	24
31	1594	25	26	27	28	29	30	31

Agosto

SEMANA	Semana GPS	DOM	LUN	MAR	MIE	JUE	VIE	SAB
32	1595	1	2	3	4	5	6	7
33	1596	8	9	10	11	12	13	14
34	1597	15	16	17	18	19	20	21
35	1598	22	23	24	25	26	27	28
36	1599	29	30	31				

Septiembre

SEMANA	Semana GPS	DOM	LUN	MAR	MIE	JUE	VIE	SAB
36	1599				1	2	3	4
37	1600	5	6	7	8	9	10	11
38	1601	12	13	14	15	16	17	18
39	1602	19	20	21	22	23	24	25
40	1603	26	27	28	29	30		

Octubre

SEMANA	Semana GPS	DOM	LUN	MAR	MIE	JUE	VIE	SAB
40	1603						1	2
41	1604	3	4	5	6	7	8	9
42	1605	10	11	12	13	14	15	16
43	1606	17	18	19	20	21	22	23
44-45	1607/1608	24/31	25	26	27	28	29	30

Noviembre

SEMANA	Semana GPS	DOM	LUN	MAR	MIE	JUE	VIE	SAB
45	1608		1	2	3	4	5	6
46	1609	7	8	9	10	11	12	13
47	1610	14	15	16	17	18	19	20
48	1611	21	22	23	24	25	26	27
49	1612	28	29	30				

Diciembre

SEMANA	Semana GPS	DOM	LUN	MAR	MIE	JUE	VIE	SAB
49	1612				1	2	3	4
50	1613	5	6	7	8	9	10	11
51	1614	12	13	14	15	16	17	18
52	1615	19	20	21	22	23	24	25
53	1616	26	27	28	29	30	31	



Calendario GPS 2010



COORDENADAS GEODÉSICAS DE LAS ESTACIONES DE LA RGNA (ITRF92, ÉPOCA 1988.0)

Nombre de la Estación	Latitud Norte	Longitud Oeste	Altura Geodésica (m)	Altura vertical de la Antena (m)	Receptor	Antena según fabricante	Antena según National Geodetic Survey
CHET	18 29 42.99542	88 17 57.20162	3.013	0.143	5700	Zephyr Geodetic	TRM 41249.00
CHI3	28 39 43.89732	106 05 12.25225	1413.185	0.234	5700	Zephyr Geodetic	TRM 41249.00
COL2	19 14 39.99621	103 42 6.77420	528.837	0.160	5700	Zephyr Geodetic	TRM 41249.00
CULC	24 47 42.31241	107 24 45.33652	36.173	0.146	5700	Zephyr Geodetic	TRM 41249.00
HER2	29 05 33.17336	110 58 01.96439	186.959	0.230	5700	Zephyr Geodetic	TRM 41249.00
ICAM	19 51 12.44616	90 31 38.89310	2.635	0.136	5700	Zephyr Geodetic	TRM 41249.00
ICEP	19 01 58.88570	98 11 15.34405	2150.341	0.214	ZXII	L1/L2 Geodetic	ASH 700228 D
IMIP	31 44 41.76201	106 26 45.11357	1113.491	0.299	5700	Zephyr Geodetic	TRM 41249.00
IDGO	24 04 02.83363	104 36 25.47325	1863.104	0.199	ZXII	L1/L2 Geodetic	ASH 700228 D
IITJ	20 41 04.22247	103 26 45.73354	1657.055	0.102	4400	Permanent L1/L2	TRM 23903.00
INEG	21 51 22.15474	102 17 03.12524	1888.090	0.180	5700	Choke Ring	TRM 29659.00
LPAZ	24 08 19.66031	110 19 09.61863	-6.774	0.135	5700	Zephyr Geodetic	TRM 41249.00
MERI	20 58 48.16279	89 37 13.13418	7.912	0.135	5700	Zephyr Geodetic	TRM 41249.00
MEXI	32 37 58.76110	115 28 32.51482	-22.474	0.137	5700	Zephyr Geodetic	TRM 41249.00
MTY2	25 42 55.82609	100 18 46.45205	521.781	0.139	5700	Zephyr Geodetic	TRM 41249.00
OAX2	17 04 42.02155	96 43 00.25760	1607.298	0.185	5700	Zephyr Geodetic	TRM 41249.00
TAMP	22 16 41.95723	97 51 50.48937	21.107	0.148	5700	Zephyr Geodetic	TRM 41249.00
TOL2	19 17 35.64431	99 38 36.49337	2651.725	0.148	5700	Zephyr Geodetic	TRM 41249.00
UGTO	21 00 09.75632	101 16 17.98423	2062.325	0.121	5700	Zephyr Geodetic	TRM 41249.00
UQRO	20 35 28.09957	100 24 45.68522	1818.007	0.177	ZXII	L1/L2 Geodetic	ASH 700228 D
USLP	22 08 39.24062	101 00 56.40017	1892.880	0.195	ZXII	L1/L2 Geodetic	ASH 700228 D
VIL2	17 59 25.47706	92 55 51.94738	27.720	0.124	5700	Zephyr Geodetic	TRM 41249.00

Actualización: 10 de diciembre de 2010

Las coordenadas de las estaciones están referidas a la placa.

La altura vertical de la antena está referida de la placa al centro de fase nominal de la antena .

CRECIMIENTO DE LA RGNA

La estación UGTO inició su funcionamiento el 25 de julio de 2007.

La estación CULI dejó de funcionar el 13 de julio de 2007 a las 12:00:00 hrs. GMT (07:00:00 hora local), fue reubicada como CULC, la cual inició su funcionamiento el día 4 de octubre de 2007 en Culiacán, Sinaloa.

La estación INEG cambió a un receptor 5700 el 13 de marzo de 2008 a las 17:00:00 GMT (11:00:00 hora local)

La estación USLP en San Luis Potosí, S.L.P. inició su funcionamiento el día 22 de junio de 2008.

La estación CAM2 dejó de funcionar el 15 de diciembre del 2008 a las 19:00:00 hrs GMT (13:00:00 hora local). Fue reubicada como ICAM, e inició operaciones el día 1 de enero de 2009 en Campeche, Camp. La altura de la antena desde la placa a la base de la antena es de 0.083 m, valor que es correcto desde la fecha de inicio; y aparece desde el 20 de marzo de ese año en los archivos Rinex.

La estación IDGO en Durango, Dgo., inició funcionamiento el día 28 de enero de 2009.

La estación ICEP en Puebla, Pue., inició su funcionamiento el 21 de mayo de 2009.

La estación cooperativa denominada IMIP, perteneciente al Instituto Municipal de Investigación y Planeación de Ciudad Juárez, Chih., inició su funcionamiento el 18 de agosto de 2009. Los datos de la estación se encuentran en el servidor de la RGNA y en la página del IMIP, en la siguiente liga: <http://www.imip.org.mx/>

La estación UQRO inició operación el día 28 de octubre de 2010.

CAMBIOS EN LAS COORDENADAS DE ESTACIONES DEL PACÍFICO

Para LPAZ y MEXI se realizó un recálculo de las coordenadas en ITRF92, época 1988.0, empleando velocidades de cada estación obtenidas por el Instituto Geodésico Alemán (DGFI), y software científico. Esta decisión consideró que las coordenadas publicadas anteriormente muy probablemente se obtuvieron a partir de estaciones fiduciales situadas en la placa tectónica Norteamericana, mientras que LPAZ y MEXI se sitúan en la placa del Pacífico; cada placa y cada estación mexicana en la Placa del Pacífico presenta diferente movimiento.

A partir del 16 de junio de 2009 se recomendó emplear las coordenadas publicadas para LPAZ y MEXI para nuevos levantamientos en el marco oficial ITRF92, época 1988.0.

Sin embargo, a consecuencia del sismo de 7.2 grados Richter que tuvo lugar el día 4 de abril de 2010 en la ciudad de Mexicali, se identificó un desplazamiento del vértice de la estación MEXI en aproximadamente 0.18 m, por lo cual se recomienda al usuario tomar en consideración esta situación conforme a la exactitud que requieran sus aplicaciones.

Por lo anterior, se sugiere emplear los datos y las coordenadas ITRF92 época 1988.0 de la estación MEXI sólo en aplicaciones que admitan exactitudes métricas o submétricas, bajo el procedimiento de procesamiento habitual .

Algunas recomendaciones para obtener mayores precisiones en puntos situados en la Placa del Pacífico pueden consultarse en el apartado "Cálculo de coordenadas ligadas a la RGNA" del documento Notas técnicas sobre la RGNA.pdf en <http://intranetwww.inegi.org.mx/geo/contenidos/geodesia/coordenadas.aspx>

ALTURA DE ANTENAS

La altura vertical de la antena registrada en los archivos RINEX generados por las estaciones de la RGNA está referida de la placa a la base de la antena; dicho valor es el recomendable a utilizar cuando el software de procesamiento reconoce el tipo de antena, la forma de medición de la altura (a la base) y aplica un modelo de correcciones al centro de fase de la antena que sea el adecuado para el proyecto.

Obsérvese en los siguientes gráficos de las antenas de la RGNA la sección sobre el tornillo que va desde la PLACA hasta la BASE DE LA ANTENA. Al medirla, se obtiene el valor de altura vertical registrada en los archivos Rinex .

ANTENA ZEPHYR GEODETIC

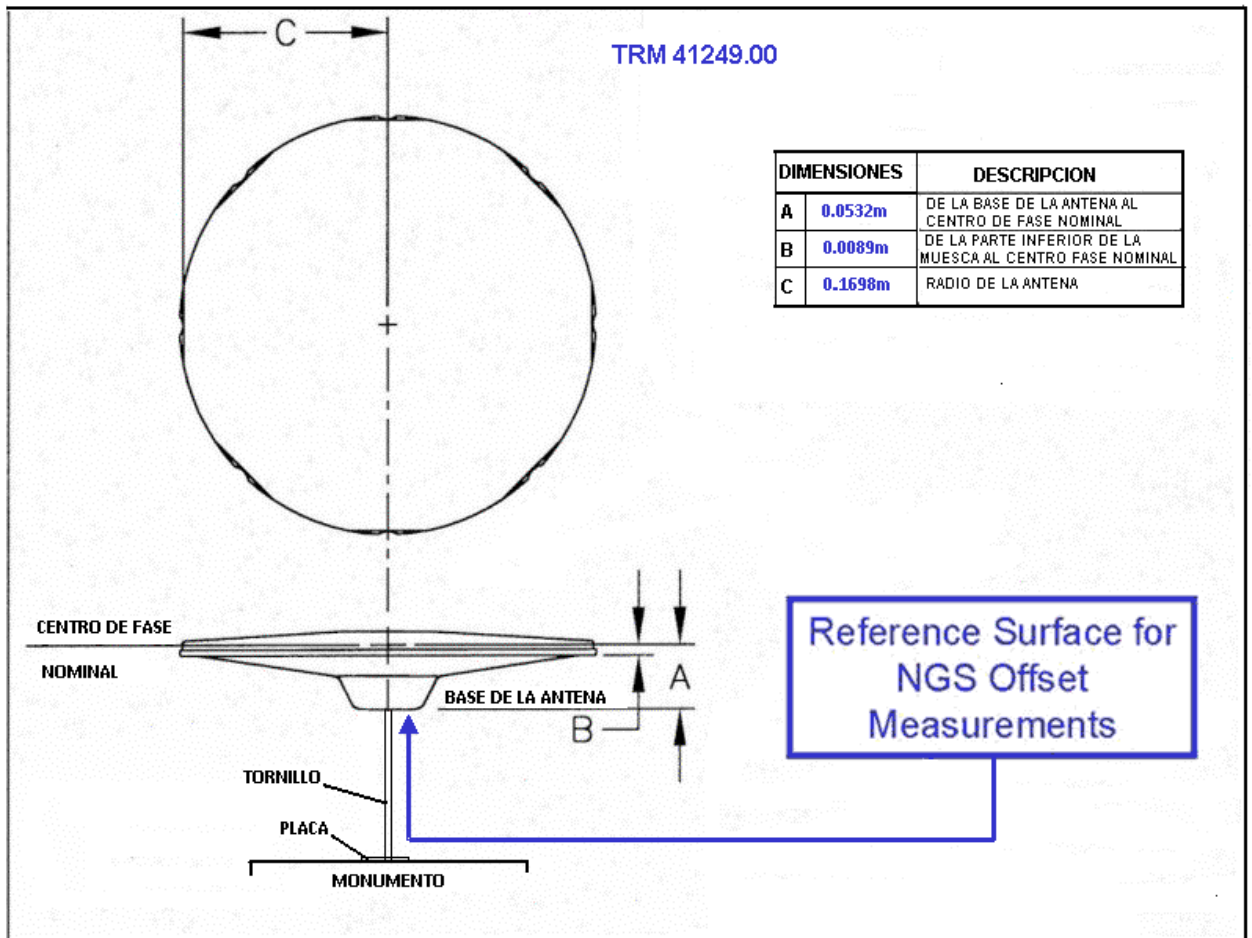
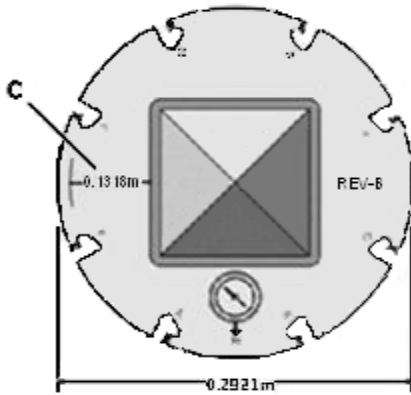


Gráfico modificado basado en <http://www.ngs.noaa.gov/ANTCAL/diagrams/TRM41249.00.gif>

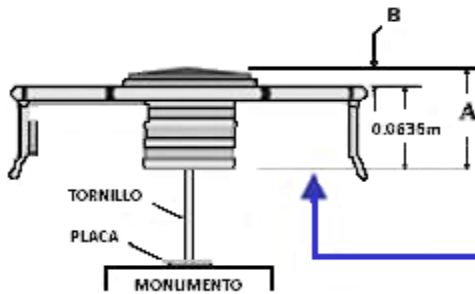
Obsérvese el valor 0.0532 m. de la antena TRM41249.00; este valor corresponde a la altura vertical de la BASE DE LA ANTENA al CENTRO DE FASE NOMINAL y fue obtenido del modelo de centro de fase para este modelo de antena publicado en las páginas del National Geodetic Survey.

ANTENA L1/L2 GEODETIC

ASH 700228 D



DIMENSIONES		DESCRIPCION
A	0.094m	DE LA BASE DE LA ANTENA AL CENTRO DE FASE
B	0.0304m	DE LA PARTE SUPERIOR DE LA MUESCA AL CENTRO DE FASE
C	0.1318m	RADIO DE LA ANTENA (DEL CENTRO A LA MUESCA)



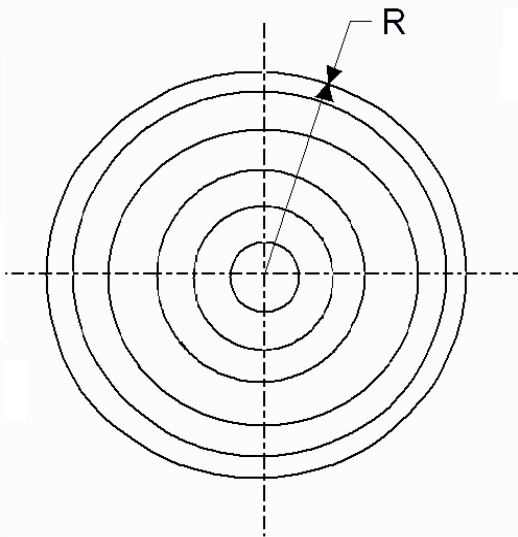
Reference Surface for
NGS Offset
Measurements

Gráfico modificado basado en <http://www.ngs.noaa.gov/ANTCAL/diagrams/ASH700228D.gif>

Obsérvese el valor 0.094 m. de la antena ASH700228D; este valor corresponde a la altura vertical de la BASE DE LA ANTENA al CENTRO DE FASE NOMINAL y fue obtenido del modelo de centro de fase para este modelo de antena publicado en las páginas del National Geodetic Survey.

ANTENA CHOKE RING

TRM 29659.00



DIMENSIONES		DESCRIPCIÓN
A	0.110 m	BASE DE LA ANTENA AL CENTRO DE FASE NOMINAL L1
LB	0.0350 m	BASE DE LA ANTENA A LA BASE DEL ANILLO
R	0.1905 m	RADIO: CENTRO DE LA ANTENA AL BORDE EXTERNO DEL PLATO
T	0.0031 m	GROSOR DEL LABIO

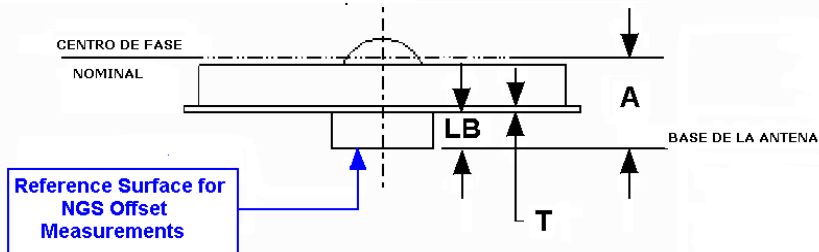
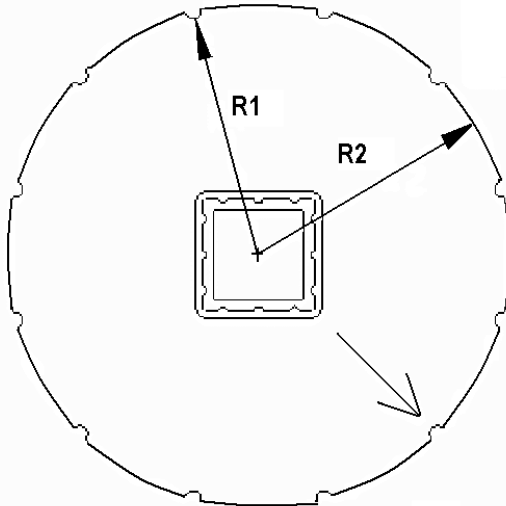


Gráfico modificado basado en <http://www.ngs.noaa.gov/ANTCAL/diagrams/TRM29659.00.gif>

Obsérvese el valor 0.110 m de la antenna TRM29659.00; este valor corresponde a la altura vertical de la BASE DE LA ANTENA al CENTRO DE FASE NOMINAL y fue obtenido del modelo de centro de fase para este modelo de antenna publicado en las páginas del National Geodetic Survey.

ANTENA PERMANENT L1/L2

TRM 23903.00



DIMENSIONES		DESCRIPCIÓN
A	0.0665 m	DE LA BASE DE LA ANTENA AL CENTRO DE FASE NOMINAL
B	0.0034 m	DE LA PARTE SUPERIOR DEL PLANO DE TIERRA AL CENTRO DE FASE NOMINAL
C	0.0069 m	DE LA BASE DEL PLANO DE TIERRA AL CENTRO DE FASE NOMINAL
R1	0.2334 m	RADIO1: DEL CENTRO DE LA ANTENA AL BORDE INTERNO DEL PLANO DE TIERRA
R2	0.2413 m	RADIO2: DEL CENTRO DE LA ANTENA AL BORDE EXTERNO DEL PLANO DE TIERRA

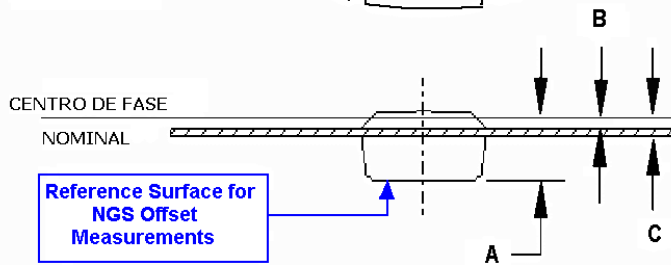


Gráfico modificado basado en <http://www.ngs.noaa.gov/ANTCAL/diagrams/TRM23903.00.gif>

El valor 0.0665 m. de la antena TRM23903.00 corresponde a la altura vertical de la BASE DE LA ANTENA al CENTRO DE FASE NOMINAL y fue obtenido del modelo de centro de fase para este modelo de antena publicado en las páginas del National Geodetic Survey.

Consideraciones para la identificación del tipo de antenas de estaciones de la RGNA y su altura vertical

Es importante que durante el procesamiento con estaciones de la RGNA se introduzca correctamente al software el tipo o modelo de antena, así como su valor de altura vertical (de la placa a la base o de la placa al centro de fase).

Algunos software de procesamiento que cuentan en su propia configuración con los tipos de antenas de las estaciones de la RGNA, aplican un offset para determinar la altura hasta el centro de fase a partir del valor registrado en los archivos Rinex.

En caso de un software que no tenga registrado el tipo de antena de alguna estación de la RGNA y se requiera incorporar la altura vertical existente de la placa al centro de fase de la antena, se recomienda utilizar el valor que se encuentra en la columna "Altura vertical de la antena al centro de fase" de la tabla de coordenadas geodésicas de las estaciones de la RGNA (ITRF92, época 1988.0) del calendario GPS.

Como ya se comentó anteriormente, estas alturas al centro de fase nominal fueron obtenidas a partir de los modelos publicados por el National Geodetic Survey de los Estados Unidos en <http://www.ngs.noaa.gov/ANTCAL/>